

HAUG Ionisation – zur Beseitigung elektrostatischer Ladungen



Abbildung 1: Entladenetzeil Multistat II

Multistat II

Das **Multistat II** ist ein Entladenetzeil zum Betreiben von HAUG Ionisationsgeräten unter Schutzatmosphäre (üblicherweise Stickstoff oder Argon). Mit Hilfe der regelbaren Ausgangs-Hochspannung kann das Ionisationssystem an die besonderen Bedingungen bei der Ionisation angepasst werden. Eine Funktionsüberwachung mit Signalisierung ist ebenfalls integriert.

Funktionsprinzip

Die Ausgangs-Hochspannung kann mittels Potentiometer im Bereich von 0 — 6,7 kV_{AC} ± 1kV eingestellt werden. Bei Ausgangsspannungen unterhalb der Koronaeinsatzspannung wird ein Hochspannungsausfall signalisiert. Ein Anzeigeelement zeigt den eingestellten Spannungswert an.

Die verringerte Ausgangs-Hochspannung reduziert die Feldstärke zwischen Ionisationsnadeln und Gegenelektrode. Dies ermöglicht den erzeugten freien Elektronen auch in einer Stickstoff-Atmosphäre ein Anlagern auf dem elektrostatisch geladenen Objekt. Zudem wird das in einer Stickstoff-Atmosphäre (verstärkte) Auftreten von Funken zwischen Ionisationsspitzen und Gegenelektrode vermieden.

Das **Multistat II** verfügt zudem über eine Funktionsüberwachung mit Signalisierung für Fehler im Ionisationsprozess. Über die Signalbuchse K1 kann das Entladenetzeil die Betriebszustände an einen Leitstand bzw. eine Maschinensteuerung weitergeben.

Eigenschaften

- Regelbare Ausgangs-Hochspannung
- Anzeigeelement
- Merkmale der Multistat-Serie:
 - Funktionsüberwachung
 - Signalisierung
- Integration in Leitstand oder Maschinensteuerung

Einsatzbeispiele

Das Multistat II eignet sich besonders für Anwendungen in denen eine reduzierte Ausgangs-Hochspannung zu einer besseren Ionisationswirkung führt.

- Ionisation unter Stickstoff
- Ionisation unter Argon

HAUG GmbH & Co. KG

Friedrich-List-Str. 18
D-70771 Leinf.-Echterdingen
Telefon: +49 711 / 9498-0
Fax: +49 711 / 94 98-298

Deutschland

www.haug.de
E-mail: info@haug.de

HAUG Biel AG

Johann-Renfer-Str. 60
CH-2500 Biel-Bienne
Telefon: +41 32 / 344 96 96
Fax: +41 32 / 344 96 97

Schweiz

www.haug.swiss
E-mail: info@haug.swiss





Technische Daten ^{*)}

Typ:	Multistat II	
Best.-Nr.:	230 V _{AC}	01.7761.000
	115 V _{AC}	01.7763.000
Maße: (L x B x H)	245 x 230 x 130 mm	
Schutzart:	IP 54	
Schutzklasse:	I	
Anschlusskabel: (fest an Gerät)	2,6 m	
Versorgungsspannung:	230/115 V _{AC} • 50 – 60 Hz	
Leistungsaufnahme ca.:	80 VA	
Nenn-Ausgangsspannung:	0 — 6,7 kV _{AC} ± 1kV	
Ausgangskurzschlussstrom:	≤ 5 mA	
Signalbuchse:	K1	
HS Anschlüsse:	4	
Max. Anschlusslänge: (incl. HS Kabel)	18 m	
Einsatztemperatur:	+5 — +45 °C	
Lager-/Transporttemperatur:	-15 — +60 °C	

^{*)} Technische Änderungen vorbehalten!

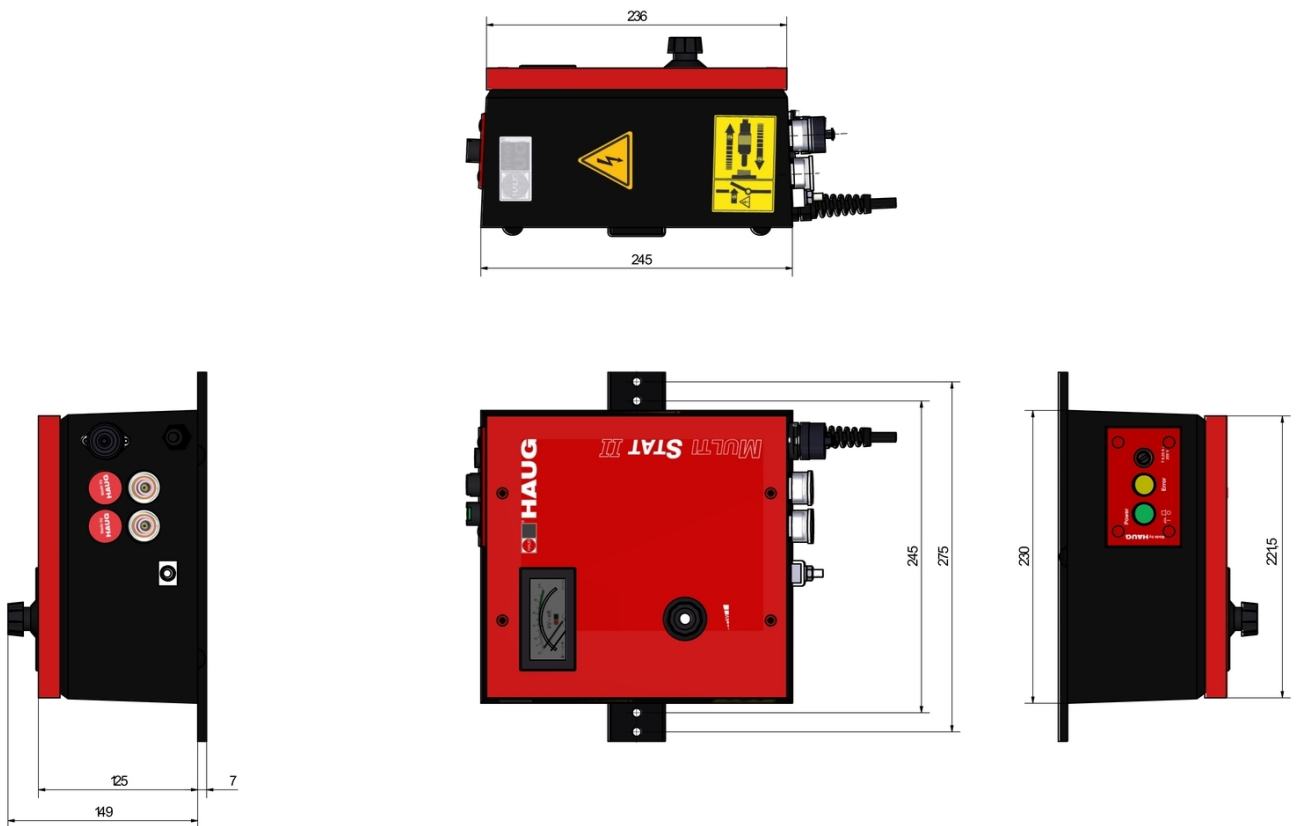


Abbildung 2: Multistat II, technische Zeichnung

