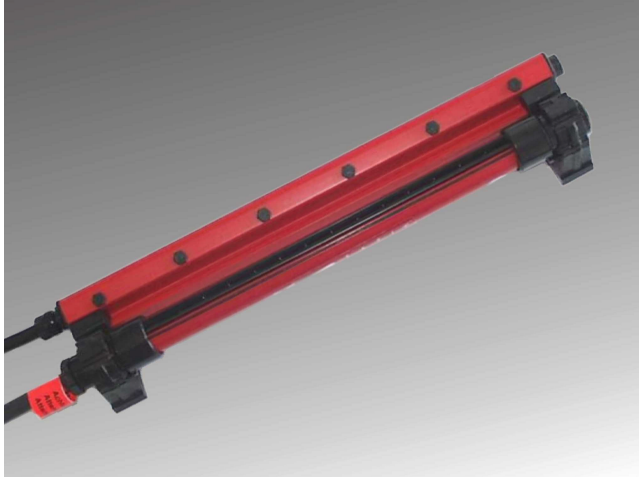


Bedienungsanleitung Jet Streamer JS



Bedienungsanleitung Jet Streamer JS



Air Line





Typen: Jet Streamer JS

Für künftige Verwendung aufbewahren!

Inhalt

1. Hinweise zur Bedienungsanleitung
2. Sicherheit
3. Installation
4. Anwendung
5. Beseitigung von Störungen
6. Wartung und Reparatur
7. Technische Daten

1 Hinweise zur Bedienungsanleitung

Der Jet Streamer JS wird in dieser Bedienungsanleitung auch als Gerät oder Ionisationsgerät bezeichnet.

1.1 Verwendete Bildzeichen

In der Bedienungsanleitung



Achtung!
Wichtige Hinweise!



Warnung!
Hohe elektrische Spannung!
Lebensgefahr!



Koaxial-Steckverbinder nur ein-/ausstecken,
wenn das Netzteil ausgeschaltet ist!

In der Bedienungsanleitung und auf dem Gerät



Warnung!
Hohe elektrische Spannung!
Lebensgefahr!

2 Sicherheit

Das Gerät ist bei bestimmungsgemäßer Verwendung betriebssicher.

Bei Fehlbedienung oder Missbrauch drohen Gefahren:

- für Leib und Leben des Bediener,
- für das Gerät und andere Sachwerte.

Bitte auch Kapitel 3.1 (wichtige Installationshinweise) beachten.



Für Bediener mit Herzschrittmachern bitte besondere Sicherheitshinweise anfordern!

2.1 Bestimmungsgemäße Verwendung

Das Gerät erzeugt positive und negative Ionen. Durch die Unterstützung des Luftstroms dienen die Geräte zur Beseitigung elektrostatischer Aufladung und Verunreinigungen (z. B. Staub) auf Papier, Folie, Textil, Glas, Kunststoffe, usw.

Zur Versorgung der Geräte mit Hochspannung, dürfen ausschließlich HAUG-Netzteile verwendet werden.



Die Geräte dürfen nicht in explosionsgefährdeten Bereichen installiert oder eingesetzt werden.

Eigenmächtige Umbauten und Veränderungen des Gerätes sind aus Sicherheitsgründen verboten. Die in dieser Bedienungsanleitung vorgeschriebenen Installations- und Betriebsbedingungen müssen eingehalten werden.

2.2 Gefahrenquellen

Bei Defekten an den Hochspannungsstecker und -kabeln besteht die Gefahr elektrischer Schläge. Das Gerät ist bei sichtbaren Beschädigungen und vermuteten elektrischen Mängeln sofort außer Betrieb nehmen.



Niemals luftunterstützte Ionisationsgeräte ohne Druckminderer und Druckluftfilter verwenden (siehe „Zubehör“)!
Niemals den zulässigen Maximaldruck überschreiten (siehe „Technische Daten“)!
Druckluftschläuche mit geeigneten Schlauchschellen sichern!



Warnung!
Hohe elektrische Spannung!
Lebensgefahr!



Koaxial-Steckverbinder nur ein-/ausstecken,
wenn das Netzteil ausgeschaltet ist!

2.3 Anforderungen an die Bediener

Das Gerät darf ausschließlich von Elektrofachkräften und Personen, die autorisiert sowie über mögliche Gefahren unterrichtet sind, installiert und in Betrieb genommen werden. Die genannten Personen müssen die Bedienungsanleitung gelesen haben und die Anweisungen, Hinweise und Sicherheitshinweise befolgen. Die genannten Personen müssen in der Installation und Umgang von Druckluftgeräten und dadurch resultierende Gefahren unterrichtet sein.

3 Installation

Das Gerät darf ausschließlich von Elektrofachkräften und Personen, die autorisiert sowie über mögliche Gefahren unterrichtet sind, installiert werden. Die genannten Personen müssen die Bedienungsanleitung gelesen haben und die Anweisungen, Hinweise und Sicherheitshinweise befolgen. Die genannten Personen müssen in der Installation und Umgang von Druckluftgeräten und dadurch resultierende Gefahren unterrichtet sein.

1. Gerät installieren (siehe Kapitel 3.2).
2. Druckluftversorgung anschließen.
3. Gerät am Netzteil anschließen.

3.1 Wichtige Installationshinweise

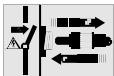
Die Lage des Geräts hat keinen Einfluss auf seine Funktion.



Niemals luftunterstützte Ionisationsgeräte ohne Druckminderer und Druckluftfilter verwenden (siehe „Zubehör“)!
Niemals den zulässigen Maximaldruck überschreiten (siehe „Technische Daten“)!
Druckluftschläuche mit geeigneten Schlauchschellen sichern!



Die Geräte erst nach Abschluss der Installation an das Netzteil anschließen.



Koaxial-Steckverbinder nur ein-/ausstecken, wenn das Netzteil ausgeschaltet ist!

3.2 Ionisationsgeräte

Die Punkte verweisen auf die Abbildungen am Ende der Bedienungsanleitung.

- 1 Jet Streamer JS mit Ionisationsstab.
- 2 Die Geräte wirken nicht auf der gesamten Länge. Die wirksame Länge (l2) verhält sich zur Gesamtlänge (l1) wie in der Skizze dargestellt.

Ausführung mit Stab (RN, RNE, RA, RAE)	$l2 = l1 - 100 \text{ mm}$
Ausführung mit Stab (VS, VSE, VSA, VSAE)	$l2 = l1 - 120 \text{ mm}$
Ausführung mit Stab (SL)	$l2 = l1 - 140 \text{ mm}$
- 3 Günstigster Abstand der Ionisationsgeräte - Material ca. 20 - 300 mm, min. 10 mm, max. 500 mm.
- 4 Abstand B zu geerdetem Maschinenteil stets größer als Abstand A.
- 5 Ionisationsgerät so montieren, dass hinter dem Material keine geerdeten Maschinenteile liegen.
- 6 Zur besseren Oberflächenabreinigung das Gerät ca. 10 – 30° gegen die Laufrichtung neigen.
- 7 Hochspannungskabel ohne Knicke verlegen. Kleinster Biegeradius 50 mm.

4 Anwendung

Das Gerät darf ausschließlich von Elektrofachkräften und Personen, die autorisiert sowie über mögliche Gefahren unterrichtet sind, in Betrieb genommen werden. Die genannten Personen müssen die Bedienungsanleitung gelesen haben und die Anweisungen, Hinweise und Sicherheitshinweise befolgen. Die genannten Personen müssen im Umgang mit Druckluftgeräten und dadurch resultierende Gefahren unterrichtet sein.

Voraussetzungen:

Das Netzteil und das Ionisationsgerät müssen korrekt angeschlossen sein.

Die Ionisationsgeräte sind in Verbindung mit Druckluft und HAUG Netzteilen zum Beseitigen von elektrostatischer Aufladung und Verunreinigungen (z. B. Staub) auf Papier, Folie, Textil, Glas, Kunststoffe, usw.

4.1 Inbetriebnahme

1. Druckluft anstellen.
2. Netzteil einschalten.

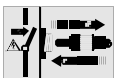
5 Beseitigen von Störungen

Die Beseitigung von Störungen darf ausschließlich von Elektrofachkräften durchgeführt werden. Die genannte Person muss die Bedienungsanleitung gelesen haben und die Anweisungen, Hinweise und Sicherheitshinweise befolgen. Die genannte Person muss in der Installation und Umgang von Druckluftgeräten und dadurch resultierende Gefahren unterrichtet sein

Treten im Bereich des Netzteils und des Ionisationsgeräts Störungen auf, zunächst sachgerechte Installation überprüfen. Wenn dadurch die Störung nicht beseitigt werden kann, bitte das Netzteil mit dem Ionisationsgerät zur Überprüfung einsenden.



Warnung!
Hohe elektrische Spannung!
Lebensgefahr!



**Koaxial-Steckverbinder nur ein-/ausstecken,
wenn das Netzteil ausgeschaltet ist!**

6 Wartung und Reparatur



Warnung!
Hohe elektrische Spannung!
Lebensgefahr!

Das Gerät enthält keine vom Bediener selbst zu reparierenden Teile.

Sollte das Gerät defekt sein, oder der Verdacht auf einen Defekt bestehen, sofort außer Betrieb nehmen und gegen eine Wiederinbetriebnahme sichern.

6.1 Reinigen



Mindestens alle 14 Tage mit Spezial-Reinigungsbürste und Spezial-Reinigungsmittel oder Spezial-Reinigungssystem (siehe „Zubehör“) reinigen.

6.2 Zubehör

Druckluftwartungseinheit ¾"	11.7210.001
Druckluftschlauch	X – 6607
Halter	10.0005.000
Haltewinkel	X – 0171
Spezial-Reinigungsmittel	10.7220.000
Spezial-Reinigungsbürste	10.7218.000
Spezial-Reinigungssystem	10.7218.001
Tellerbürste für Spezial-Reinigungssystem	X – 6822

7 Technische Daten

7.1 Versorgungsspannung

Die Ionisationsgeräte werden über HAUG Netzteile mit Hochspannung versorgt.

7.2 Druckluft

Maximaler Druck	5 bar, öl- und aerosolfrei
Luftverbrauch pro Düse bei 2 bar	4,5 l/min

7.3 Umgebungsbedingungen

Umgebungstemperatur:

Nenngebrauchsbereich	+5 °C bis +45 °C
Grenzbereich für Lagerung und Transport	-15 °C bis +60 °C

Luftfeuchte:

Nenngebrauchsbereich	20 % bis 65 % RF
Grenzbereich für Lagerung und Transport	0 % bis 85 % RF

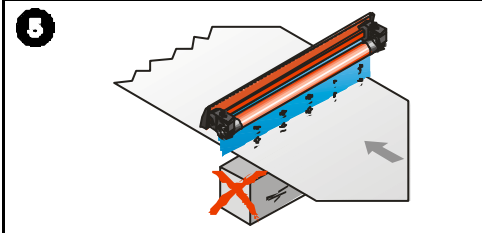
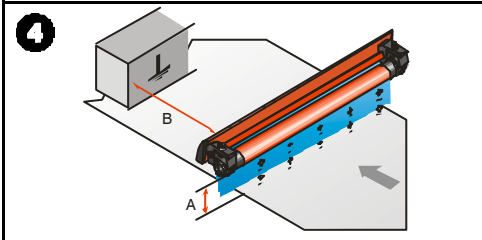
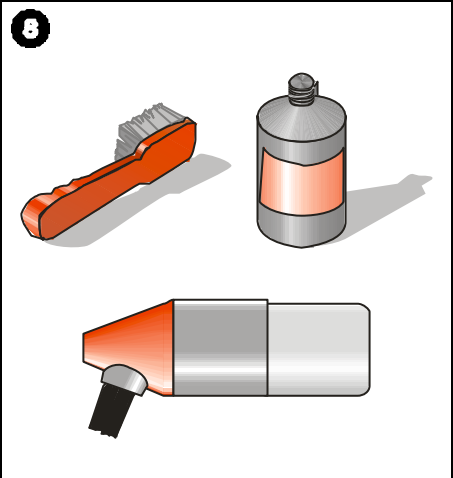
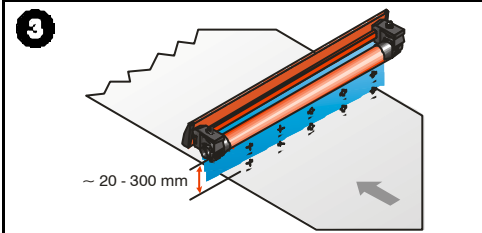
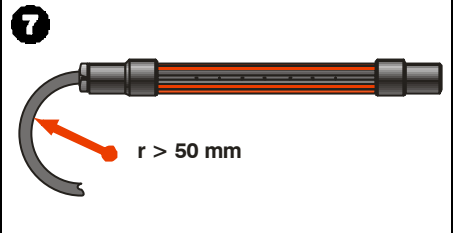
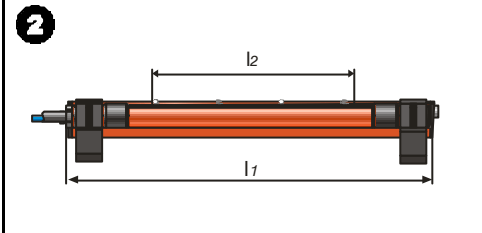
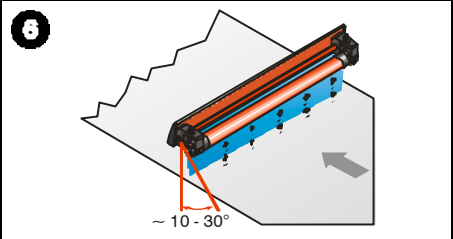
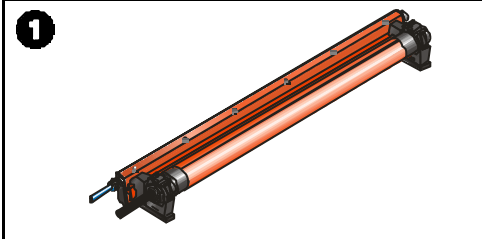
7.4 Abmessungen

Typ	Querschnitt	Lieferbare Länge (Sonderlängen auf Anfrage)
Jet Streamer	ca. 24 x 35 mm	bis 3 m

Hochspannungskabel
Druckluftschlauch

Länge kundenbezogen
Länge kundenbezogen







made by



HAUG GmbH & Co.KG

Friedrich-List-Straße 18
D-70771 Leinfelden-Echterdingen
Telefon 07 11 / 94 98 - 0
Telefax 07 11 / 94 98 - 298

www.haug.de
E-Mail: info@haug.de

HAUG Biel AG

Postfach 52
CH-2500 Biel/ Bienne 6
Johann-Renfer-Strasse 60
CH-2500 Biel/ Bienne 6
Telefon 0 32 / 3 44 96 96
Telefax 0 32 / 3 44 96 97

www.haug.de
E-Mail: haug@bluewin.ch