

HAUG Ionisation – zur Beseitigung elektrostatischer Ladungen



Abbildung 1: Entladenetzeil EN 15 Ex

Entladenetzeil EN 15 Ex

Das Entladenetzeil **EN 15 Ex** ist für den direkten Einsatz in explosionsgefährdeten Bereichen der Gas-Ex-Zonen 1/2 sowie Staub-Ex-Zonen 21/22 konstruiert. Es versorgt bis zu zwei Ionisationsgeräte der HAUG Ex Line mit Hochspannung. Das Gerät entspricht den europäischen ATEX-Richtlinien.

Funktionsprinzip

Im Entladenetzeil **EN 15 Ex** sind alle hochspannungserzeugenden Komponenten in einem druckfest gekapselten Gehäuse untergebracht. Daher kann das Entladenetzeil in unmittelbarer Nähe der Ionisationsgeräte direkt in den kritischen ATEX-Zonen 1/2 sowie Zonen 21/22 montiert werden – lange Hochspannungskabel (mit erhöhtem Zündpotential) sind somit nicht erforderlich. Das Entladenetzeil **EN 15 Ex** besitzt zwei Hochspannungsanschlüsse für den Anschluss von Ionisationsgeräten aus der HAUG Ex Line.

An das Entladenetzeil **EN 15 Ex** dürfen nur HAUG Ionisationsgeräte der Ex Line angeschlossen werden. Ein Betrieb mit anderen Ionisationsgeräten ist nicht zulässig!

Für den Betrieb des **EN 15 Ex** ist der Anschluss einer Schutzerde an die vorgesehene Erdklemme Voraussetzung!

Eigenschaften

- Druckfest gekapseltes Gehäuse
- Zwei Hochspannungsanschlüsse
- Montage und Betrieb in ATEX-Zonen 1/2 und 21/22

Einstufung in die Gerätekategorie

Kategorie	2		3	
Sicherheitslevel	Hoch		Normal	
Einsatz in Zone	1/2	21/22	2	22
Atmosphäre	Gas	Staub	Gas	Staub

Anwendungen in Prozessen mit Gasen oder Stäuben:

- Lackieranlagen
- Chemieindustrie
- Kosmetik- und Pharmaindustrie
- Kunststoffindustrie
- Halbleiter- und Elektronikherstellung
- Lösungsmittelgestützte Reinigungsprozesse

HAUG GmbH & Co. KG

Deutschland

Friedrich-List-Str. 18
D-70771 Leinf.-Echterdingen
Telefon: +49 711 / 9498-0
Fax: +49 711 / 94 98-298

www.haug.de
E-mail: info@haug.de

HAUG Biel AG

Schweiz

Johann-Renfer-Str. 60
CH-2500 Biel-Bienne
Telefon: +41 32 / 344 96 96
Fax: +41 32 / 344 96 97

www.haug.swiss
E-mail: info@haug.swiss





Technische Daten *)

Typ:	EN 15 Ex	
Best.-Nr.:	230 V	01.7752.xxx
	115 V	01.7754.xxx
Gewicht ca.:	16 kg	
Maße: (L x B x H)	289 x 289 x 226 mm	
Zertifizierung:	ATEX	
Schutzart	Ex-d	
Schutzklasse:	IP 66	
Versorgungsspannung:	230/115 V _{AC} • 50 — 60 Hz	
Leistungsaufnahme P _{max.} :	80 VA	
Ausgangsspannung ca.:	6,7 ± 1 kV _{AC}	
Ausgangskurzschlussstrom ca.:	5 mA	
HS Anschlüsse:	2	
Max. Anschlusslänge: (Summe aller HS-Kabel und -Stäbe)	18 m	
Einsatztemperatur:	+5 — +45 °C	
Lager-/Transporttemperatur:	-15 — +60 °C	

*) Technische Änderungen vorbehalten!

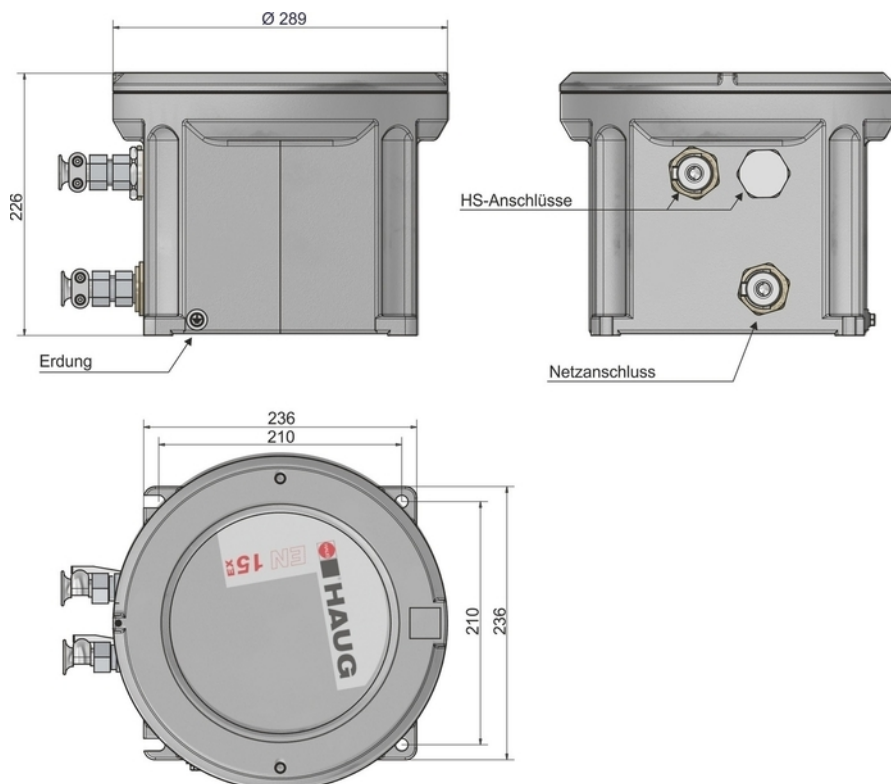


Abbildung 2: EN 15 Ex; technische Zeichnung

