

# HAUG Ionisation - zur Beseitigung elektrostatischer Ladungen



## HAUG Ionisationssysteme

dienen zur Neutralisation elektrostatischer Aufladungen. Auf verschiedenen Materialien können störende elektrostatische Ladungen entstehen. Sie behindern den Produktionsablauf und binden Staubpartikel sowie andere qualitätsmindernde Substanzen an sich. HAUG forscht, entwickelt und produziert seit über 50 Jahren, um dieses Phänomen zu beherrschen.

## Surface Cleaner

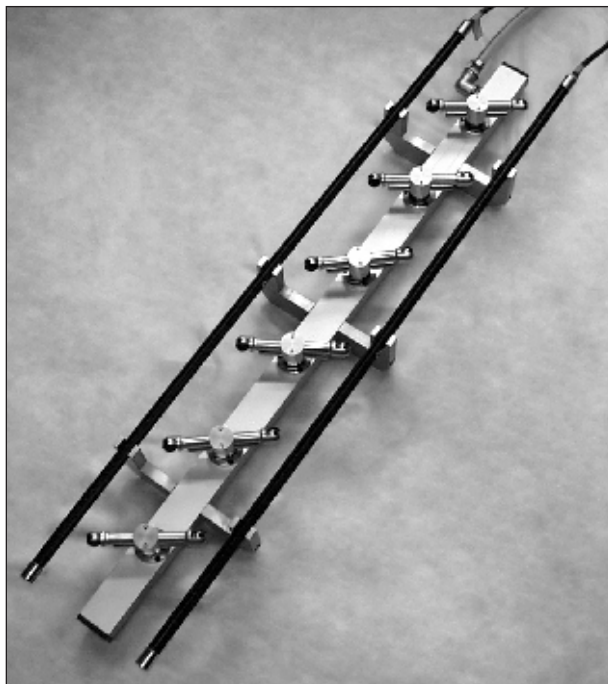
Der HAUG Surface Cleaner dient zur berührungslosen Entfernung und Abreinigung von elektrostatischen Ladungen und Partikeln auf z.B. Kunststoff-Spritzgieß, Tiefziehteilen und Folienbahnen.

Die Kombination von zwei Ionisationsstäben (runde Bauform) und pulsierender Druckluft aus mehreren rotierenden Reinigungsdüsen sorgt für ein konstant effizientes Reinigungsergebnis.

Die Reinigungsdüsen sind als drehzahlgeregelte Variante erhältlich. Durch die integrierte Drehzahlregelung der Reinigungsdüsen wird eine gleichmäßige druckunabhängige Drehzahl von ca. 600 min<sup>-1</sup> erreicht und damit für ein gleichbleibend gutes Reinigungsergebnis gesorgt.

Die Montage des Surface Cleaner ist durch die in den Haltern und dem Grundkörper integrierten Gewinde-Bohrungen denkbar einfach. Das Gerät ist ab einer Länge von 450 mm (2 Reinigungsdüsen und 2 Halter) bis zu einer Länge von 1950 mm (10 Reinigungsdüsen und 4 Halter) lieferbar. Die Längen und Ausführungen des Surface Cleaner werden auf die Kundenanforderungen angepasst.

Auf Anfrage ist der Surface Cleaner mit drehzahlgeregelten Reinigungsdüsen auch als Version für den Ex-Bereich erhältlich.



Surface Cleaner

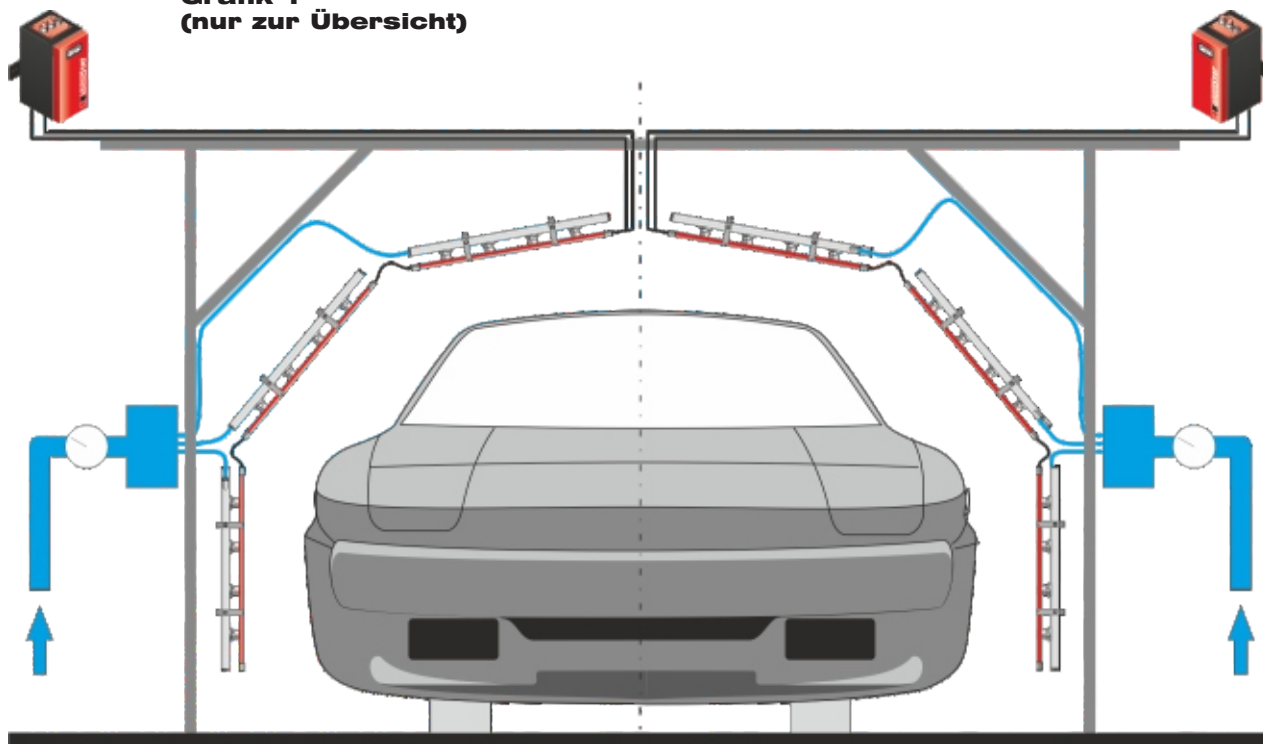
## Branchen

der Surface Cleaner ist unter anderem für folgende Anwendungsgebiete geeignet:

- Oberflächentechnik
- Kunststoff-Spritzguss
- Automobilindustrie
- Glasindustrie
- Möbelindustrie

Auch bei der Oberflächenbehandlung von Papier, Leder, bzw. Kunststoffteilen sowie an Kaschier-, Streich- und Beschichtungsanlagen werden Produktionsabläufe durch den Einsatz dieses Gerätes optimiert.

Grafik 1  
(nur zur Übersicht)



## HAUG GmbH & Co. KG

Friedrich-List-Str. 18  
D-70771 Leinf.-Echterdingen  
Telefon: +49 711 / 94 98-0  
Telefax: +49 711 / 94 98-298

## Deutschland

[www.haug.de](http://www.haug.de)  
E-mail: [info@haug.de](mailto:info@haug.de)

## HAUG Biel AG

Johann-Renfer-Str. 60  
CH-2500 Biel-Bienne 6  
Telefon: +41 32 / 344 96 96  
Telefax: +41 32 / 344 96 97

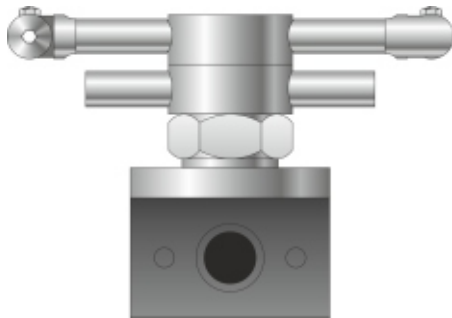
## Schweiz

[www.haug-ionisation.com](http://www.haug-ionisation.com)  
E-mail: [info@haug-biel.ch](mailto:info@haug-biel.ch)





## Drehzahlgeregelte Reinigungsdüse



## Surface Cleaner

### Technische Daten Surface Cleaner

Typ: **Surface Cleaner** Best.-Nr.: 04.0503.xxx  
mit drehzahlgeregelten Reinigungsdüsen  
für zwei Ionisationsstäbe runder Bauform.  
Bitte Ionisationsstäbe separat bestellen!

Maße (H × B): 105 × 229 mm

Längen: 450 mm – 1950 mm  
Sonderlängen auf Anfrage

Düsen: 2 Vollstrahldüsen Ø 1,6 mm  
(pro Reinigungsdüse)

Luftverbrauch: 302 NI/min bei 6 bar (pro Reinigungsdüse)

Betriebsdruck: 4 – 10 bar (trocken, ölfrei, gefiltert)

Standard-Drehzahl: 600 min<sup>-1</sup>

Luftaustrittswinkel: 20°

Einsatztemperatur: ±0 °C bis +40 °C

Lager-/Transporttemperatur: -15 °C bis +60 °C

Technische Änderungen vorbehalten!

