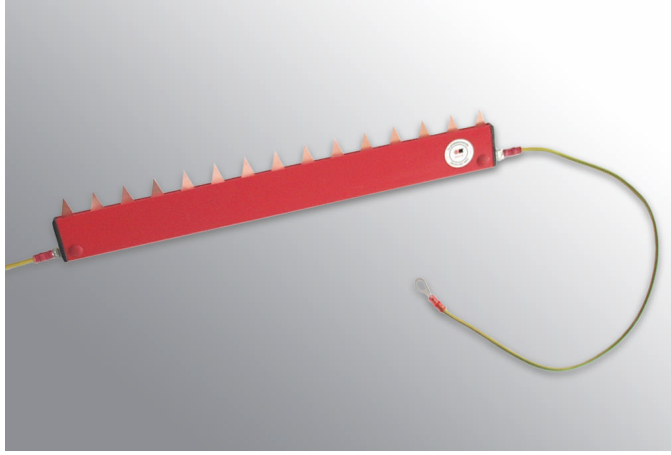


Bedienungsanleitung Combi Ionisator CI SL



Bedienungsanleitung Combi Ionisator CI SL



Access Line

V01

Typen: Combi Ionisator CI SL

Für künftige Verwendung aufbewahren!

Inhalt

1. Hinweise zur Bedienungsanleitung
2. Sicherheit
3. Installation
4. Anwendung
5. Beseitigung von Störungen
6. Wartung und Reparatur
7. Technische Daten

1 Hinweise zur Bedienungsanleitung

Der Combi Ionisator CI SL wird in dieser Bedienungsanleitung auch als Gerät bezeichnet.

1.1 Verwendete Bildzeichen

In der Bedienungsanleitung



Achtung!
Wichtige Hinweise!

2 Sicherheit

Das Gerät ist bei bestimmungsgemäßer Verwendung betriebssicher.

Bei Fehlbedienung oder Missbrauch drohen Gefahren:

- für Leib und Leben des Bedieners,
- für das Gerät und andere Sachwerte.

Bitte auch Kapitel 3.1 (wichtige Installationshinweise) beachten.

An den Geräten entstehen durch den Betrieb geringe Mengen Ozon.

Um die gesetzlich zulässige Ozonkonzentration am Arbeitsplatz nicht zu überschreiten, muss beim Betrieb der Geräte für eine ausreichende Belüftung gesorgt werden.



Der Betreiber muss beim Betrieb der Geräte für eine ausreichende Belüftung sorgen!

2.1 Bestimmungsgemäße Verwendung

Das Gerät ist ein passiver Ionisator und kann zur Unterstützung aktiver Ionisationsgeräte eingesetzt werden.

Das Gerät ist netzunabhängig, muss aber unbedingt geerdet sein.

Zur Beseitigung elektrostatischer Aufladung muss der CI SL mit einem Ionisationsstab kombiniert werden. Die Kombination dient zur Beseitigung sehr hoher elektrostatischer Aufladung auf z. B. Papier, Folie, Textil, Glas, Kunststoffe, usw.



Das Gerät darf nicht in explosionsgefährdeten Bereichen installiert oder eingesetzt werden!



Das Gerät muss unbedingt geerdet sein!

Eigenmächtige Umbauten und Veränderungen des Gerätes sind aus Sicherheitsgründen verboten. Die in dieser Bedienungsanleitung vorgeschriebenen Installations- und Betriebsbedingungen müssen eingehalten werden.

2.2 Gefahrenquellen

Die Spitzen des CI SL sind scharf. Es besteht hohe Verletzungsgefahr. Bei der Installation müssen Schutzhandschuhe getragen werden.

Wegen der hohen Verletzungsgefahr an den Spitzen, muss der Betreiber eine Schutzeinrichtung gegen Berühren der Spitzen anbringen.

2.3 Anforderungen an die Bediener

Das Gerät darf ausschließlich von Elektrofachkräften und Personen, die autorisiert sowie über mögliche Gefahren unterrichtet sind, installiert und in Betrieb genommen werden. Die genannten Personen müssen die Bedienungsanleitung gelesen haben und die Anweisungen, Hinweise und Sicherheitshinweise befolgen.

3 Installation

Das Gerät darf ausschließlich von Elektrofachkräften und Personen, die autorisiert sowie über mögliche Gefahren unterrichtet sind, installiert werden. Die genannten Personen müssen die Bedienungsanleitung gelesen haben und die Anweisungen, Hinweise und Sicherheitshinweise befolgen.

Wegen der hohen Verletzungsgefahr an den Spitzen, muss der Betreiber eine Schutzeinrichtung gegen Berühren der Spitzen anbringen.

3.1 Wichtige Installationshinweise

Die Lage des Geräts hat keinen Einfluss auf seine Funktion.

Wenn der CI SL mit einem aktiven Ionisationsgerät kombiniert wird, muss der CI SL in Arbeitsrichtung vor dem aktiven Ionisationsgerät liegen (siehe Abb. 1).



Das Gerät muss unbedingt geerdet werden!



Bei der Installation müssen Schutzhandschuhe getragen werden!

3.2 Combi Ionisator

Die Punkte verweisen auf die Abbildungen am Ende der Bedienungsanleitung.

1

Combi Ionisator

2

Combi Ionisator mit Ionisationsstab.

3

Günstigster Abstand des CI SL - Material ca. 5 - 30 mm.

4

Gerät so montieren, dass hinter dem Material keine Maschinenteile liegen.

5

Haltewinkel

6

Stabhalter mit Haltewinkel

CI SL nur mit dafür vorgesehenem Halter befestigen.

4 Anwendung

Voraussetzungen:

Der CI SL muss sachgerecht installiert und geerdet sein.

Das Gerät bewirkt im laufenden Prozess eine Vorionisation. In Kombination mit einem Ionisationsstab wird im laufenden Prozess die hohe elektrostatische Aufladung beseitigt.



Bei Kombination mit einem aktiven Ionisator, muss der CI SL in Arbeitsrichtung des laufenden Prozesses vor dem aktiven Ionisator liegen!



Der Betreiber muss beim Betrieb der Geräte für eine ausreichende Belüftung sorgen!

Abbildung 1: CI SL mit Ionisationsstab EI SL

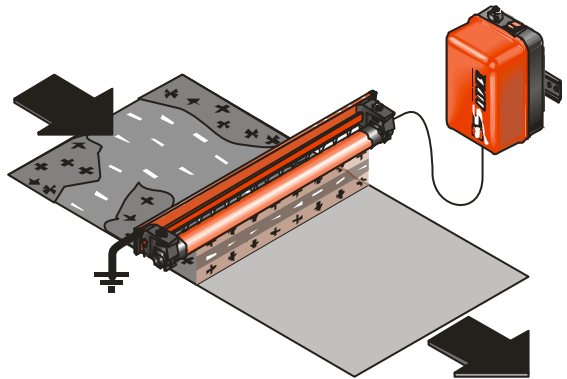


Abbildung 1

5 Beseitigen von Störungen

Die Beseitigung von Störungen darf ausschließlich von Elektrofachkräften durchgeführt werden. Die genannte Person muss die Bedienungsanleitung gelesen haben und die Anweisungen, Hinweise und Sicherheitshinweise befolgen.

1. Auf mechanische Beschädigungen und sachgerechte Installation überprüfen.
2. Die Erdung des CI SL überprüfen.



Wegen der hohen Verletzungsgefahr an den Spitzen, muss am Gerät mit Schutzhandschuhe gearbeitet werden!

6 Wartung und Reparatur

Gerät wöchentlich auf mechanische Beschädigungen überprüfen.
Gegebenenfall die Spitzen des CI SL mit einem geeigneten Werkzeug ausrichten.



Wegen der hohen Verletzungsgefahr an den Spitzen, muss am Gerät mit Schutzhandschuhe gearbeitet werden!

Sind die Spitzen im Gerät stumpf oder lassen sich nicht mehr ausrichten, findet keine ausreichende Vorionisation statt. Das Gerät sollte dann ausgetauscht werden.

6.1 Zubehör

Haltewinkel	X - 0171
Stabhalter mit Haltewinkel	10.0005.000

7 Technische Daten

7.1 Versorgungsspannung

Der CI SL ist netzunabhängig.

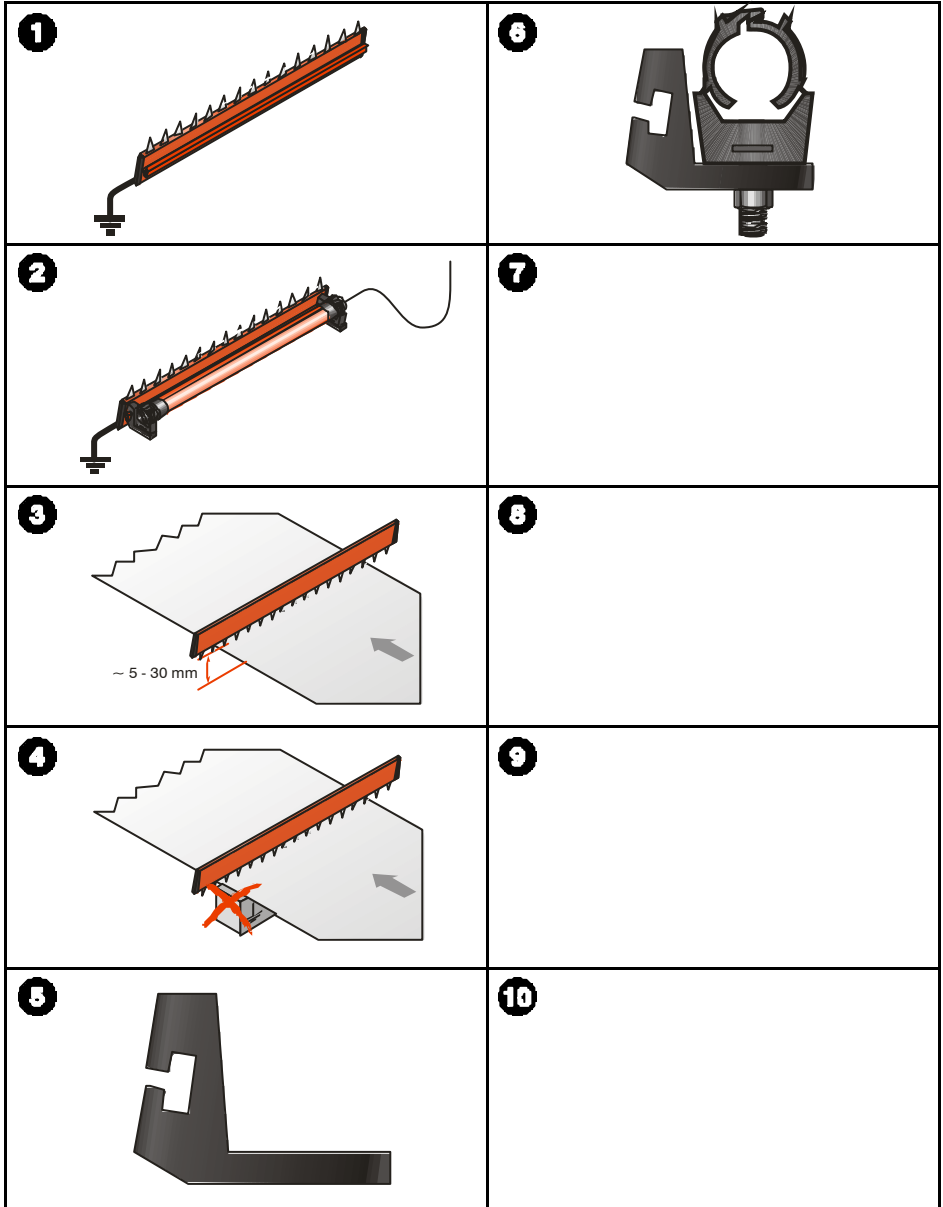
7.2 Umgebungsbedingungen

Umgebungstemperatur:

Nenngebrauchsbereich	+5 °C bis +45 °C
Grenzbereich für Lagerung und Transport	-15 °C bis +60 °C

7.3 Abmessungen

Typ	Querschnitt	Länge
CI SL	ca. 16 x 45 mm	Kundenbezogen
Erdungskabel	1,5 mm ²	500 mm





made by



HAUG GmbH & Co.KG

Friedrich-List-Straße 18
D-70771 Leinfelden-Echterdingen
Telefon 07 11 / 94 98 - 0
Telefax 07 11 / 94 98 - 298

www.haug.de

E-Mail: info@haug.de

HAUG Biel AG

Postfach
CH-2500 Biel/ Bienne 6
Johann-Renfer-Strasse 60
CH-2500 Biel/ Bienne 6
Telefon 0 32 / 3 44 96 96
Telefax 0 32 / 3 44 96 97

www.haug.de

E-Mail: info@haug-biel.ch