

HAUG Ionisation - Zur Beseitigung elektrostatischer Ladungen

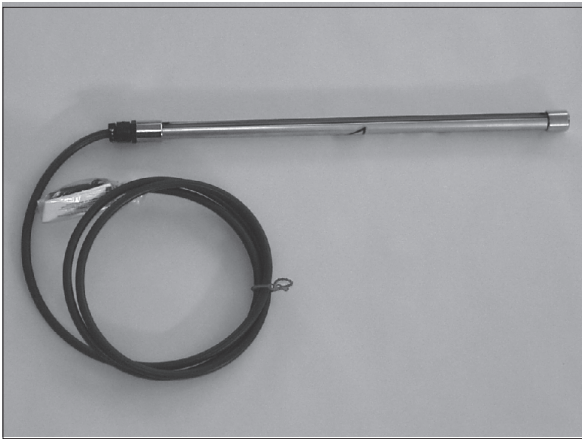


HAUG Ionisationssysteme

dienen zur Neutralisation elektrostatischer Aufladungen. Auf verschiedenen Oberflächen können störende elektrostatische Ladungen entstehen. Sie behindern den Produktionsablauf und binden Staubpartikel sowie andere qualitätsmindernde Substanzen an sich. Betroffen sind alle Industriebereiche, in welchen Materialien mit schlechter elektrischer Leitfähigkeit verarbeitet werden.

Ionisationsgerät für den Ex-Bereich

Das Ionisationsgerät **EI Ex T TPE** ist in Kombination mit dem Netzteil **EN 15 Ex** bzw. **Multistat Ex SDN** zum Einsatz in Betriebsstätten geeignet, die durch brennbare Gase der Explosionsgruppe IIA, Temperaturklasse T4 bis T6, explosionsgefährdet sind.



Der Ionisationsstab **EI Ex T TPE** entspricht in seiner Bauart den europäischen ATEX-Richtlinien.

Branchen

HAUG ist seit Jahren der kompetente Hersteller von Ionisationsgeräten, die als Betriebsmittel in explosionsgefährdeten Bereichen zugelassen sind. Diese dienen zur Beseitigung unerwünschter elektrostatischer Aufladungen in Bereichen, in denen zündfähige Gasgemische entstehen, wie beispielsweise in:

- Grafische Industrie: Sieb-, Tampon- und Offsetdruckmaschinen, usw.
- Lackierbetriebe: Automobillackierungen, Lackierungen von Kunststoffteilen, usw.

Ionisationsstab EI Ex T TPE, Ex-Zone 1

zum Anschluss an Multistat Ex SDN

Best.-Nr.: 03.9152.000

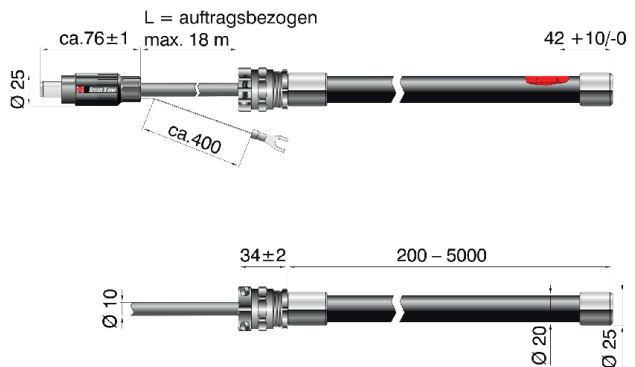
zum Anschluss an EN 15 Ex

Best.-Nr.: 03.9252.000

Zubehör

Durch Einbau des Ionisationsstabes in einen geeigneten Grundkörper entsteht ein blasluftbetriebenes Ionisationssystem. Diese Luftschleuse eignet sich besonders für Abreinigungsprozesse auf Platten- und Bahnenmaterial oder bei schwierigen Einbausituationen, z.B. bei größerem Abstand zum Material.

Es stehen vier Grundkörper der Typen LS Ex, KL Ex, KM Ex und AK Ex zur Verfügung. Luftverbräuche auf Anfrage.



HAUG GmbH & Co. KG

Friedrich-List-Str. 18
D-70771 Leinf.-Echterdingen
Telefon: +49 711 / 94 98-0
Telefax: +49 711 / 94 98-298

Deutschland

www.haug.de
E-mail: info@haug.de

HAUG Biel AG

Johann-Renfer-Str. 60
CH-2500 Biel-Bienne 6
Telefon: +41 32 / 344 96 96
Telefax: +41 32 / 344 96 97

Schweiz

www.haug.swiss
E-mail: info@haug.swiss

