

# HAUG Ionisation - zur Beseitigung elektrostatischer Ladungen



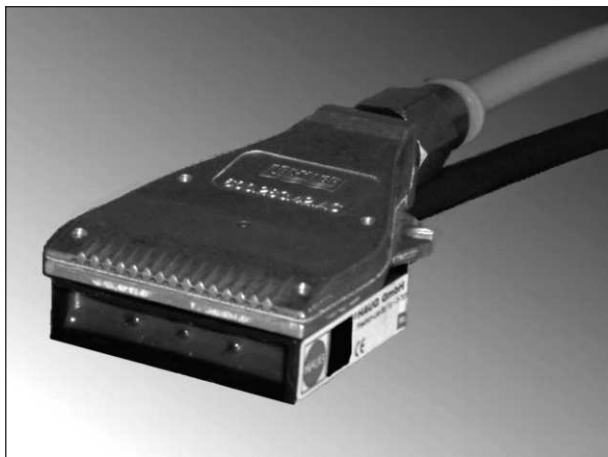
## Mini-Jet Ionisator II

Mit Luftunterstützung und höchster Wirksamkeit neutralisiert der HAUG Mini-Jet Ionisator MJ II elektrostatische Oberflächenladungen.

Besonders in beengten oder komplizierten Einbausituationen beweist er seine hohe Leistungsfähigkeit. Mit Hilfe von Luft werden positive und negative Ionen über größere Entfernungen transportiert. Durch diesen Ionenstrom werden Oberflächenladungen auf Werkstücken neutralisiert.

Die Inbetriebnahme erfolgt schnell und werkzeuglos durch einfaches Anschrauben des Hochspannungssteckers an das Hochspannungsnetzteil.

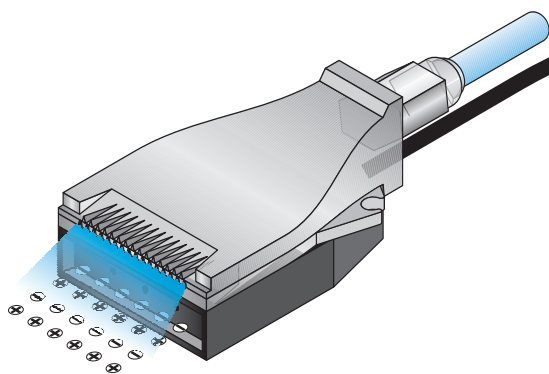
Im täglichen Gebrauch bewährt sich der **Mini-Jet Ionisator II** als zuverlässiges Hilfsmittel z.B. beim Spritzguss zur Beseitigung elektrostatischer Ladung von der Oberfläche kleiner Kunststoffteile.



Mini-Jet Ionisator II



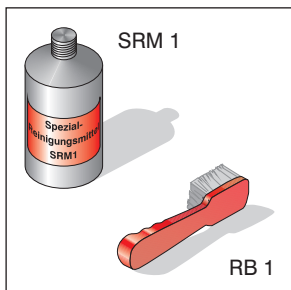
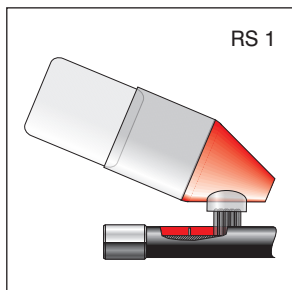
Grafik 1



Mini-Jet Ionisator II

## Reinigung und Wartung

Die regelmäßige Anwendung des HAUG-Spezialreinigungsmittel **SRM 1** und des Reinigungssets **RS 1** sichert außerdem einen gleichbleibend hohen Wirkungsgrad.



## HAUG GmbH & Co. KG Deutschland

Friedrich-List-Str. 18  
D-70771 Leinf.-Echterdingen  
Telefon: +49 711 / 94 98-0  
Telefax: +49 711 / 94 98-298

[www.haug.de](http://www.haug.de)  
E-mail: [info@haug.de](mailto:info@haug.de)

## HAUG Biel AG

Johann-Renfer-Str. 60  
CH-2500 Biel-Bienne 6  
Telefon: +41 32 / 344 96 96  
Telefax: +41 32 / 344 96 97

## Schweiz

[www.haug-ionisation.com](http://www.haug-ionisation.com)  
E-mail: [info@haug-biel.ch](mailto:info@haug-biel.ch)

Air Line - Mini-Jet Ionisator MJ II




**MJ II**
**Technische Daten Mini-Jet Ionisator II**

Typ:	<b>MJ II</b>	Best.-Nr.: 04.7614.000
Maße:	75 x 50 x 28 mm (LxBxH)	
Luftverbrauch:	315 l/min bei 2 bar	
Optimaler Wirkabstand:	20 – 300 mm	
Einsatztemperatur:	+5 °C bis +45 °C	
Lager-/Transporttemperatur:	-15 °C bis +60 °C	
Kleinster Biegeradius (Kabel):	R 50	

Technische Änderungen vorbehalten!

**Zubehör**

Druckluftschlauch	Best.-Nr.: X-3310
HS-Kabel	Best.-Nr.: X-7000

**Geeignete Netzteile**

Anschlusslängen (Ionisationsgerät inkl. HS-Kabel):

EN SL	max. 5 m
EN SL LC / EN SL RLC	max. 10 m
EN 8 / EN 8 LC	max. 18 m
Multistat	max. 18 m
Multistat Plus	max. 6 x 10 m
EN 70 / EN 70 LC	max. 2 x 18 m

