

# HAUG Ionisation - Zur Beseitigung elektrostatischer Ladungen



## HAUG Ionisationssysteme

dienen zur Neutralisation elektrostatischer Aufladungen. Auf verschiedenen Oberflächen können störende elektrostatische Ladungen entstehen. Sie behindern den Produktionsablauf und binden Staubpartikel sowie andere qualitätsmindernde Substanzen an sich. Zur Lösung dieser Problematik forscht, entwickelt und produziert HAUG seit über 45 Jahren. Betroffen sind alle Industriebereiche, in welchen Materialien mit schlechter elektrischer Leitfähigkeit verarbeitet werden.

## Geräte für den Ex-Bereich

HAUG ist seit Jahren der kompetente Hersteller von Ionisationsgeräten, die als Betriebsmittel in explosionsgefährdeten Bereichen zugelassen sind. Diese dienen zur Beseitigung unerwünschter elektrostatischer Aufladungen in Bereichen, in denen zündfähige Gasgemische entstehen, z.B. in Lackieranlagen oder Druckmaschinen.



Ionisationsstab EI Ex T

Der Ionisationsstab **EI Ex T** entspricht in seiner Bauart den europäischen ATEX-Richtlinien. Er ist in Kombination mit dem Netzteil **EN 92 Ex** bzw. **Multistat Ex** geeignet zum Einsatz in Betriebsstätten, die durch zündfähige Gase der Explosionsgruppe IIA, Temperaturklasse T4 bis T6, explosionsgefährdet sind.

Netzteil EN 92 Ex



Das Netzteil **EN 92 Ex** ist für den direkten Einsatz in explosionsgefährdeten Bereichen (Zone 1 bzw. 2) geeignet. Das Gerät entspricht den europäischen ATEX-Richtlinien. In einem druckfest gekapselten Gehäuse sind alle Hochspannungskomponenten untergebracht. Das Netzteil **EN 92 Ex** besitzt zwei Hochspannungsanschlüsse für den Anschluss der Ionisationsgeräte. Lange Hochspannungskabel sind nicht erforderlich, da das Gerät direkt in unmittelbarer Nähe des Ionisationsgerätes montiert werden kann. Das Netzteil **EN 92 Ex** ist für den Betrieb des Ionisationsstabes **EI Ex T** bzw. der Ringionisatoren **RI Ex O/M/V** zugelassen.

## Branchen

- Grafische Industrie:  
Sieb-, Tampon- und Offsetdruckmaschinen, usw.
- Lackierbetriebe:  
Automobillackierungen, Lackierungen von Kunststoffteilen, usw.

## HAUG Ionisationssysteme

setzen sich grundsätzlich aus folgenden Komponenten zusammen:

- einem Netzteil, das aus der Netzspannung die für das Ionisationsgerät notwendige Nennspannung von 7 – 8 kV transformiert und dem Ionisationsgerät zuführt.
- verschiedene Ionisationsgeräte zum Anschluss an das Netzteil.



Multistat Ex

Das **Multistat Ex** ist ein modernes Hochspannungsnetzteil mit vollelektronischer Funktionsüberwachung. Es ist mit einer automatischen Störmeldung, einer Analoganzeige zur Kontrolle der Hochspannung und mit einer Ausgangsbuchse zum Anschluss peripherer Meldegeräte ausgerüstet. Die Montage dieses Netzteils muss außerhalb des explosionsgefährdeten Bereiches erfolgen. Es ist für den Betrieb des Ionisationsstabes **EI Ex T** und der Ringionisatoren **RI Ex O/M/V** zugelassen.

Ringionisatoren  
RI Ex O/M/V



Die Ringionisatoren **RI Ex O/M/V** werden als Handgerät (**RI Ex M / V**) mit Druckluftpistole oder zum stationären Einbau (**RI Ex O**) geliefert. Durch die Luftunterstützung sind diese Geräte zur Abreinigung von Werkstückoberflächen mit Hilfe von ionisierter Luft bestens geeignet. Auch unerwünschte elektrostatische Aufladungen auf nichtleitenden Materialien lassen sich gleichzeitig beseitigen. Die Geräte sind in Kombination mit dem Netzteil **EN 92 Ex** bzw. **Multistat Ex** geeignet zum Einsatz in Betriebsstätten, die durch brennbare Gase der Explosionsgruppe IIA, Temperaturklasse T4 bis T6, explosionsgefährdet sind.

## HAUG GmbH & Co. KG Deutschland

Friedrich-List-Str. 18  
D-70771 Leinf.-Echterdingen  
Telefon: +49 711 / 94 98-0  
Telefax: +49 711 / 94 98-298

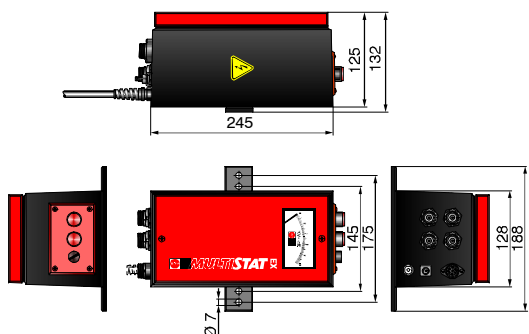
[www.haug.de](http://www.haug.de)  
E-mail: [info@haug.de](mailto:info@haug.de)

## HAUG Biel AG Schweiz

Johann-Renfer-Str. 60  
CH-2500 Biel-Bienne 6  
Telefon: +41 32 / 344 96 96  
Telefax: +41 32 / 344 96 97

[www.haug-ionisation.com](http://www.haug-ionisation.com)  
E-mail: [info@haug-biel.ch](mailto:info@haug-biel.ch)




**Netzteil  
Multistat Ex**

### Ionisationsstab EI Ex T

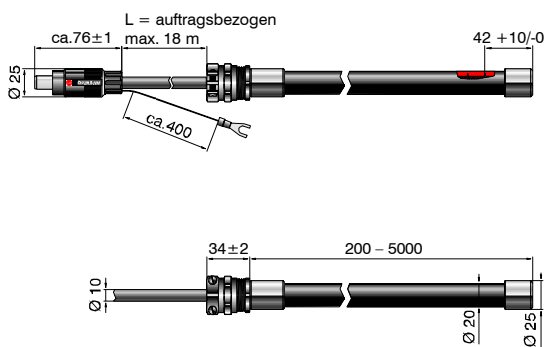
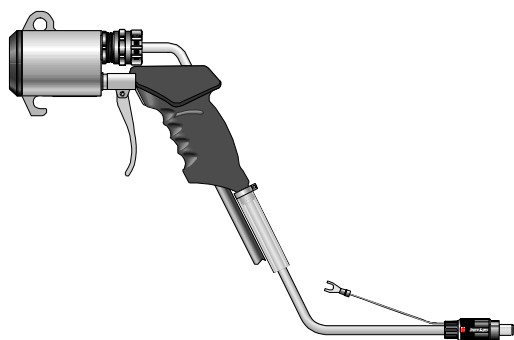
zum Anschluss an Multistat Ex  
zum Anschluss an EN 92 Ex

Best.-Nr.: 03.8051.000  
Best.-Nr.: 03.8251.000

#### Sonderzubehör

Durch Einbau des Ionisationsstabes in einen geeigneten Grundkörper entsteht ein blasluftbetriebenes Ionisationssystem. Diese Luftsleuse eignet sich besonders für Abreinigungsprozesse auf Platten- und Bahnenmaterial oder bei schwierigen Einbausituationen, z.B. bei größerem Abstand zum Material.

Es stehen vier Grundkörper der Typen LS Ex, KL Ex, KM Ex und AK Ex zur Verfügung. Luftverbräuche auf Anfrage.


**Ionisationsstab  
EI Ex T**

**Ringionisatoren  
RI Ex O/M/V**

### Netzteil EN 92 Ex

Nenneingangsspannung: 115 V<sub>~</sub> / 50 – 60 Hz Best.-Nr.: 01.7746.200  
230 V<sub>~</sub> / 50 – 60 Hz Best.-Nr.: 01.7747.200

Nennausgangsspannung: ca. 7 – 8 kV<sub>~</sub>  
Leistungsaufnahme: ca. 40 VA

Ausgangskurzschlussstrom: ≤ 3 mA  
Umgebungstemperatur: +5°C bis +40°C  
Lager-/Transporttemperatur: -15°C bis +60°C  
max. Anschlussleistung: 18 m (Hochspannungskabel  
einschl. Ionisationsgerät)

Technische Änderungen vorbehalten!



### Multistat Ex

Nenneingangsspannung: 115 V<sub>~</sub> / 50 – 60 Hz Best.-Nr.: 01.7759.030  
230 V<sub>~</sub> / 50 – 60 Hz Best.-Nr.: 01.7760.030

Nennausgangsspannung: ca. 7 – 8 kV<sub>~</sub>  
Leistungsaufnahme: ca. 40 VA  
Ausgangskurzschlussstrom: ≤ 5 mA  
Umgebungstemperatur: +5°C bis +40°C  
Lager-/Transporttemperatur: -15°C bis +60°C  
max. Anschlussleistung: 18 m  
(Hochspannungskabel einschl. Ionisationsgerät)

#### Sonderzubehör

Rundstecker Best.-Nr.: X-0616  
Winkelstecker Best.-Nr.: X-5718  
Signalleitung K1 5 m Best.-Nr.: 06.8941.000  
10 m Best.-Nr.: 06.9841.001  
20 m Best.-Nr.: 06.9841.002

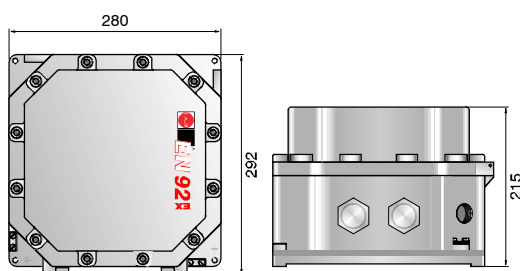
### Ringionisatoren RI Ex O/M/V

RI Ex O zum Anschluss an Multistat Ex Best.-Nr.: 04.7190.000  
zum Anschluss an EN 92 Ex Best.-Nr.: 04.7290.000  
RI Ex M zum Anschluss an Multistat Ex Best.-Nr.: 04.7191.000  
zum Anschluss an EN 92 Ex Best.-Nr.: 04.7291.000  
RI Ex V zum Anschluss an Multistat Ex Best.-Nr.: 04.7192.000  
zum Anschluss an EN 92 Ex Best.-Nr.: 04.7292.000

Luftverbrauch druckabhängig auf Anfrage.

#### Sonderzubehör

Standardhalter zu RI Ex O Best.-Nr.: 10.7206.000  
Filter-Regelventil Best.-Nr.: 11.7210.001  
mit Manometer, inkl. Öl- und Wasserabscheider  
Luftschlauch Best.-Nr.: X-6615  
mit Gewebeeinlage, Ø 12 x 6 mm  
(außen/innen), silikonfrei  
Schutzschlauch für HS-Kabel Best.-Nr.: X-6597


**Netzteil  
EN 92 Ex**